



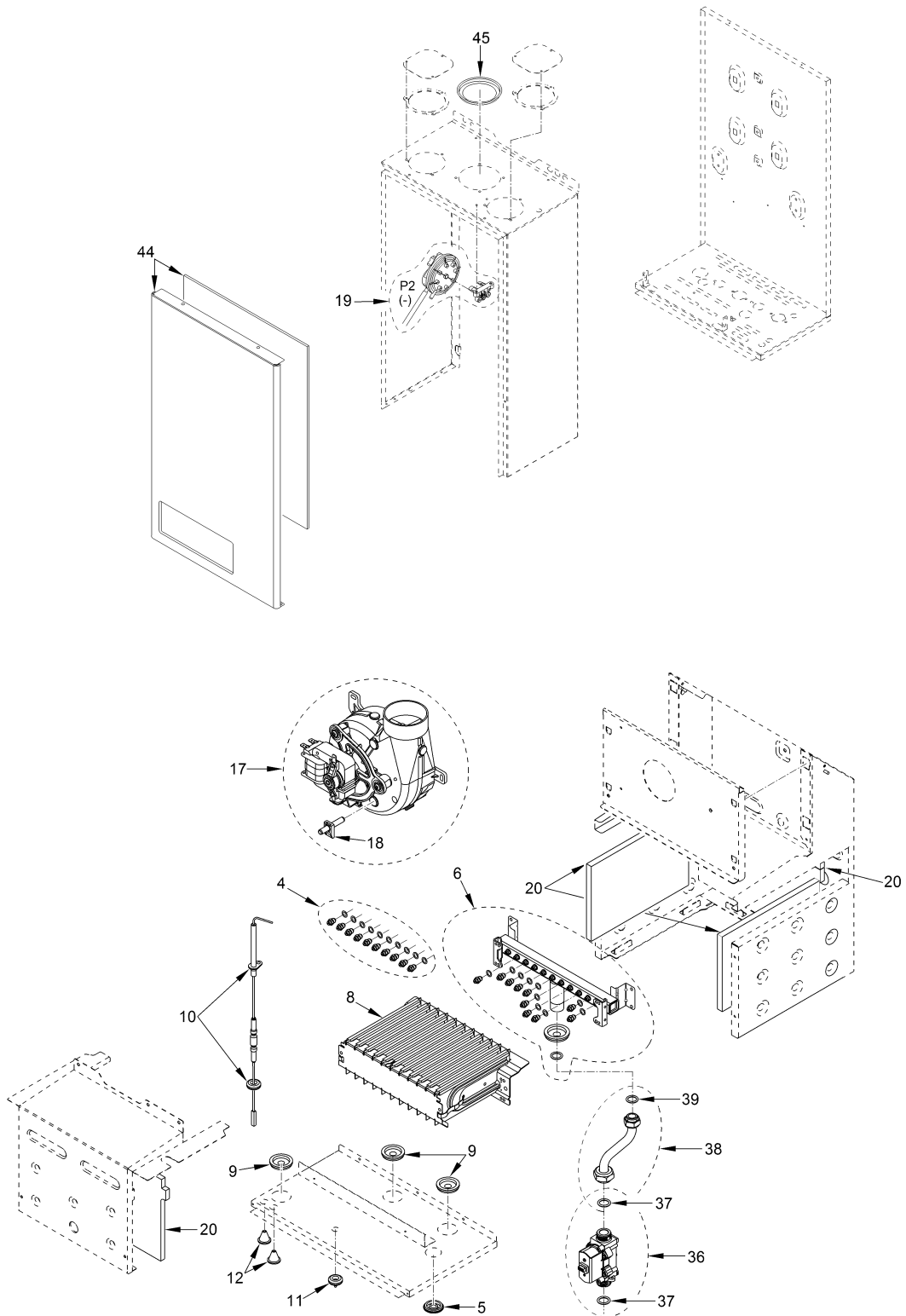
Fonderie Sime S.p.A. - Via Garbo, 27 - 37045 Legnago (VR) - www.sime.it
Tribunale Verona 13531 - R.E.A. VR 171357 - C.C.P. 19423375 - N° Mecc. VR 014435
Capitale Sociale Euro 5.521.200 int. versato - Codice Fiscale/Partita IVA n. IT 01275930236

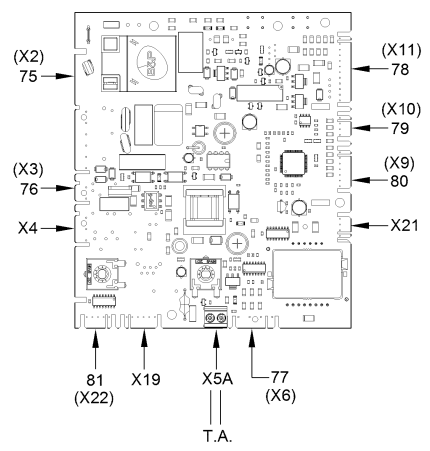
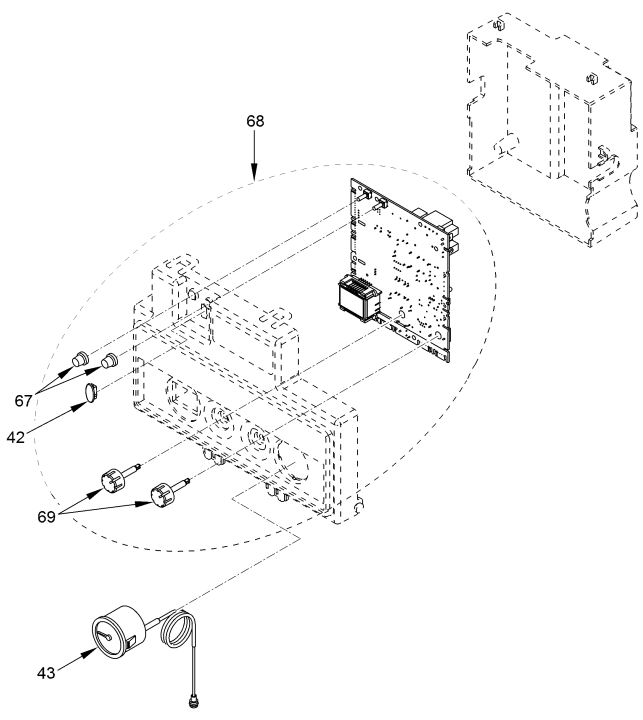
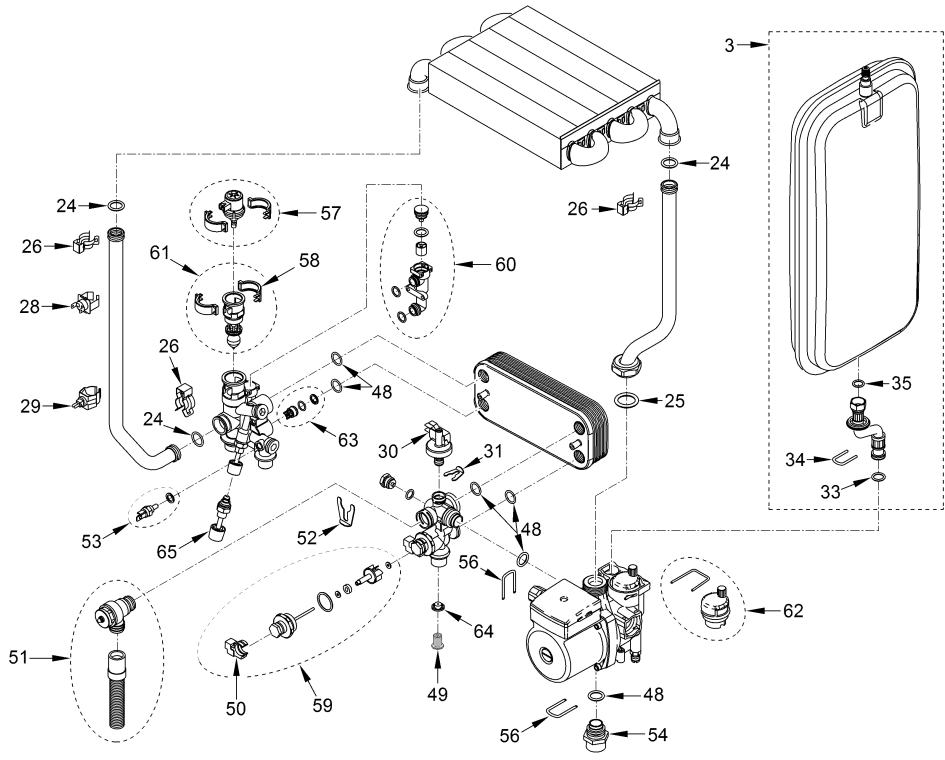
Comfort Ambiente - Via Garbo, 27 - 37045 Legnago (VR)

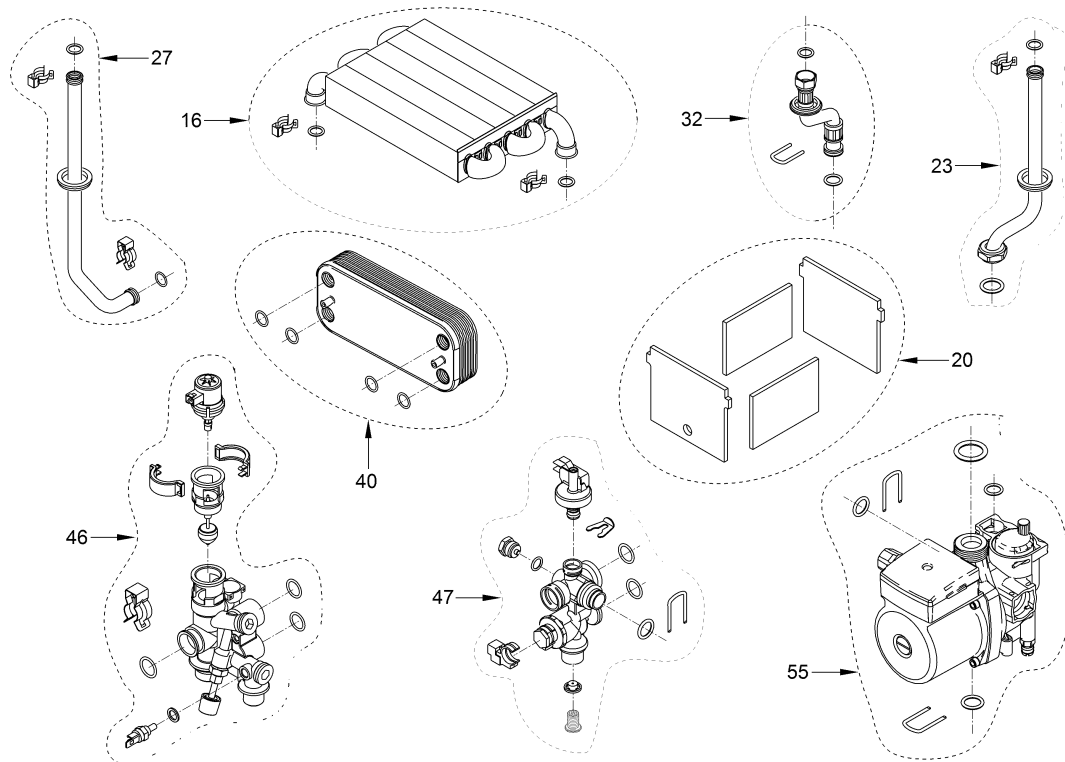
Tel +39 0442 631111 - Fax Servizio Commerciale: Italia +39 0442 631291 - Estero +39 0442 631293

Fax Servizio Tecnico +39 0442 631292 - Fax Ufficio Acquisti +39 0442 631292 - Fax Amministrazione +39 0442 631336

8116504 GO 18 BF







Posizione	Codice	Descrizione	Dove usato	Ricambi consigliati	Prezzo
003	6281638	Vaso esp.+flex+guarn-molla		C	59.06
004	5144732	Set metano			0.0
005	6226750	Passatubo x foro ø28 silicone			2.22
006	6281708	Collett. bruciat.met +passatubo			0.0
008	5198222	Gr. bruciatori			24.99
009	6226752	Passatubo x tubo ø12 silicone			2.18
010	6281635	Eletr.acc.ril.+passacavo		B	17.03
011	6226712	Passacavo per foro Ø14			2.36
012	6226714	Passacavo per foro Ø14			1.65
016	6281694	Scamb. di calore+or+molle		C	118.43
017	6225650	Ventilatore		A	39.88
018	6263918	Presa pressione ventilatore			2.58
019	6281707	Pressost.aria+supp.tubicini		A	28.41
020	6281639	Ass.isolanti camera combustione			25.24
023	6281697	Tubo ritorno imp.+ guarniz. or			28.34
024	6226412	OR Ø17,12x2,62		C	1.17
025	2030267	Guarnizione gomma Ø 30x17x2			0.72
026	6226601	Molla raccordo scambiatore			2.36
027	6281696	Tubo mandata impianto + or			27.02
028	6146729	Termostato sicurezza 100°C		A	8.03
029	6231372	Sonda		A	10.59
030	6037512	Pressostato acqua		B	6.34
031	6226639	Molla per pressostato			1.14
032	6281632	Flessib. MF3/8" L=200 + or			0.0
033	6226476	Guarnizione or diam.15x2		C	0.66
034	6226656	Molla bloccaggio tubi			0.0
035	2030226	Guarnizione Ø 10,2x14,8x2		C	0.61
036	6281636	Kit valv.gas +guarniz+f.istruz		A	86.0
037	2030249	Guarnizione Ø 24x17x3			0.61
038	6281628	Tubo entrata gas + guarniz			21.63
039	2030255	Guarnizione Ø12,5x18,5x3		C	0.61
040	6319689	Scamb. sanitario 10 piastre+or		C	53.56
042	6305140	Tappo in gomma			0.99
043	6146132	Idrometro		B	9.12
044	6281627	Pannello front.+ isolante			43.78
045	6028621	Diaframma aria Ø 79			5.91
046	6281598	Collettore mand.imp.stepp.+ or		C	83.66
047	6281640	Col.rit.imp+or+pr.acq+filtro		C	52.53
048	6226475	Guarnizione or diam.18,64x3,53		C	0.29
049	6222003	Filtro acqua sanitaria		C	0.29
050	6131440	Sensore flussimetro		A	8.91
051	6319649	Valv.sic.3bar + tubo plastica		B	7.73
052	6226645	Molla per valvola sicurezza			1.09
053	6281519	Sonda immersa + guarnizione		A	9.46
054	6120560	Niplo 3/4" x circolatore			9.84

055	6281633	Pompa + guarnizioni	B	99.9
056	6226644	Molla raccordo circolatore		0.56
057	6319652	Gruppo motore stepper+fascette	B	30.79
058	6246720	Fascetta fissag.motore stepper		1.03
059	6319651	Gruppo flussimetro + sensore	A	13.37
060	6319653	Kit by-pass esterno	C	16.46
061	6319648	Gr.otturatore 3 vie + fascette	C	22.66
062	5152030	Sfiato autom.+guarniz.+molla	C	22.46
063	6281859	Valvola ritegno +anello seeger		0.0
065	6319639	Rubinetto caricamento	C	20.06
067	6240130	Tasto regolazione		1.03
068	6281637	Scheda elettron+tasti+manopola	A	119.06
069	6290180	Manopola Ø20		1.55
075	6329470	Conn.X2 alimentaz.-circolatore		9.27
076	6329471	Conn.X3 ventilatore		7.21
077	6329469	Conn.X6 term.amb.-sonda esterna		7.73
078	6329465	C.X11 fluss.-s.san.-pr.acq-v.ga		12.36
079	6329466	Conn.X10 term.sicur-sonda manda		7.21
080	6329467	Conn.X9 pressostato aria		7.73
081	6329468	Conn.X22 x motore stepper		11.33
700	5202303	Gruppo pannello strumenti		185.38

A = Ricambi per dotazione minima
A+B = Ricambi per dotazione base di sicurezza
A+B+C = Ricambi per dotazione estesa di sicurezza